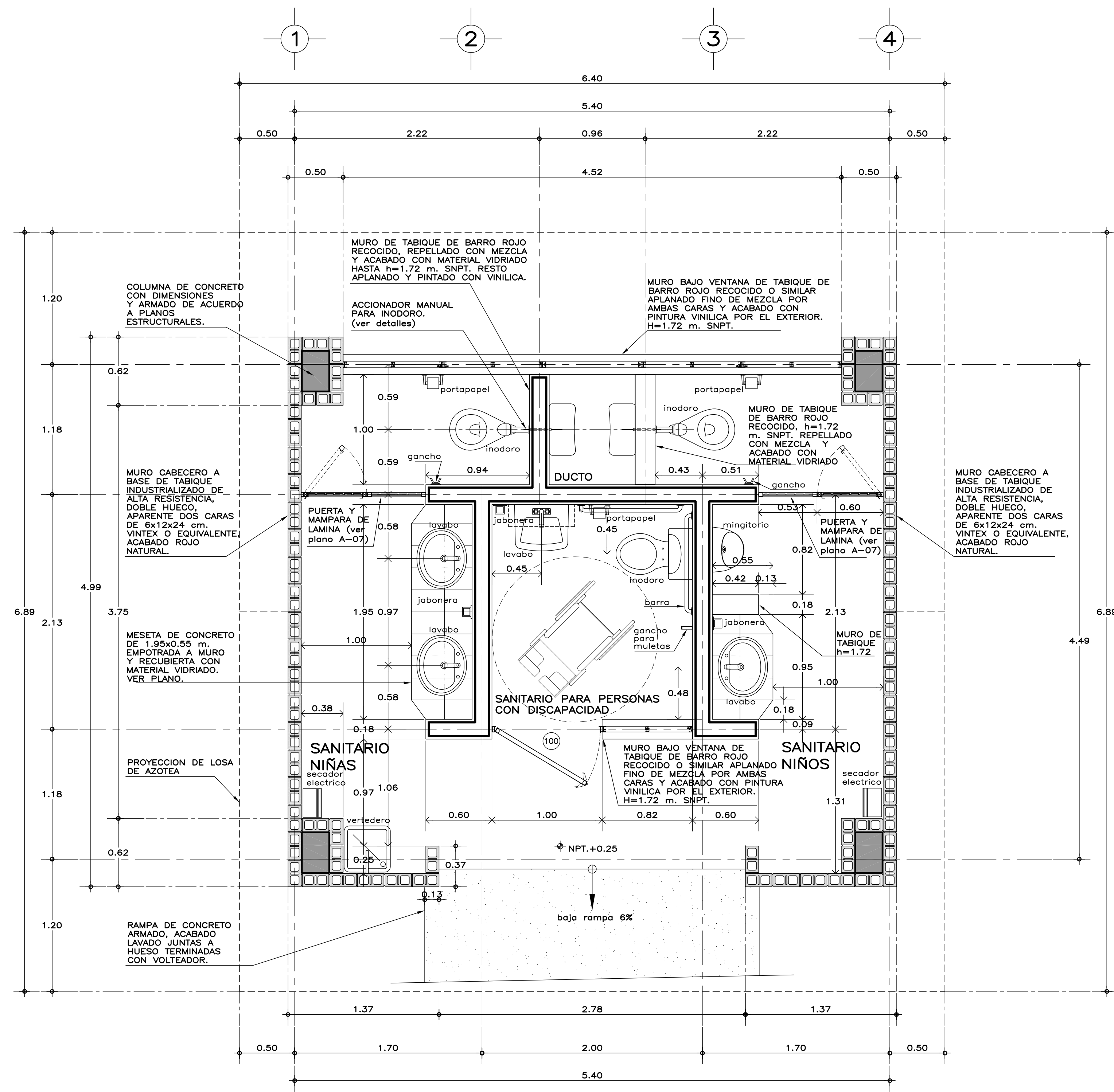


## **ANEXO I. Obra Nueva.**

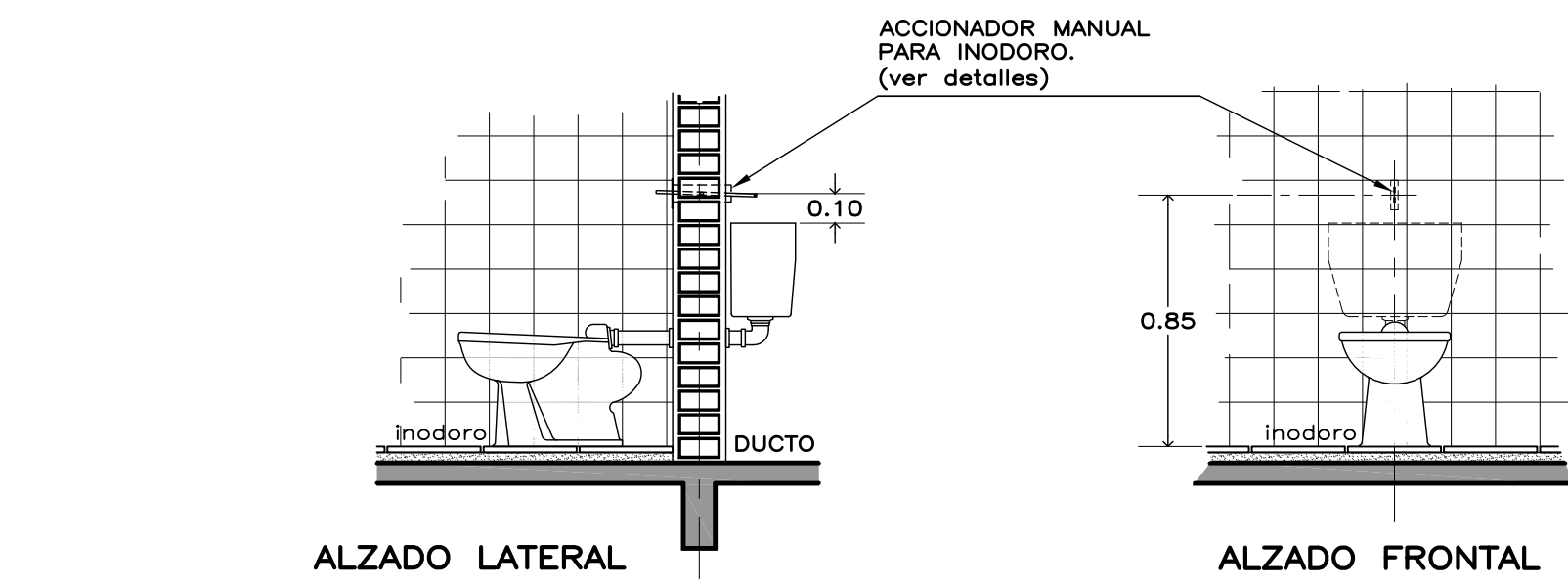
Proyecto tipo núcleo sanitario.

Proyecto tipo núcleo sanitario y dirección.

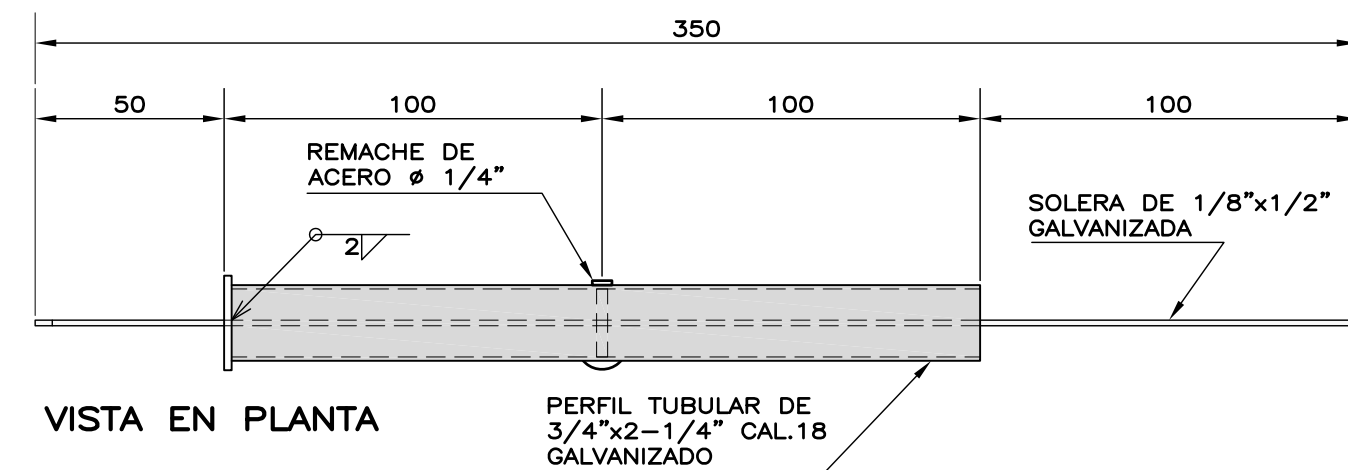
Proyecto tipo núcleo sanitario, dirección, pórtico y bodega.



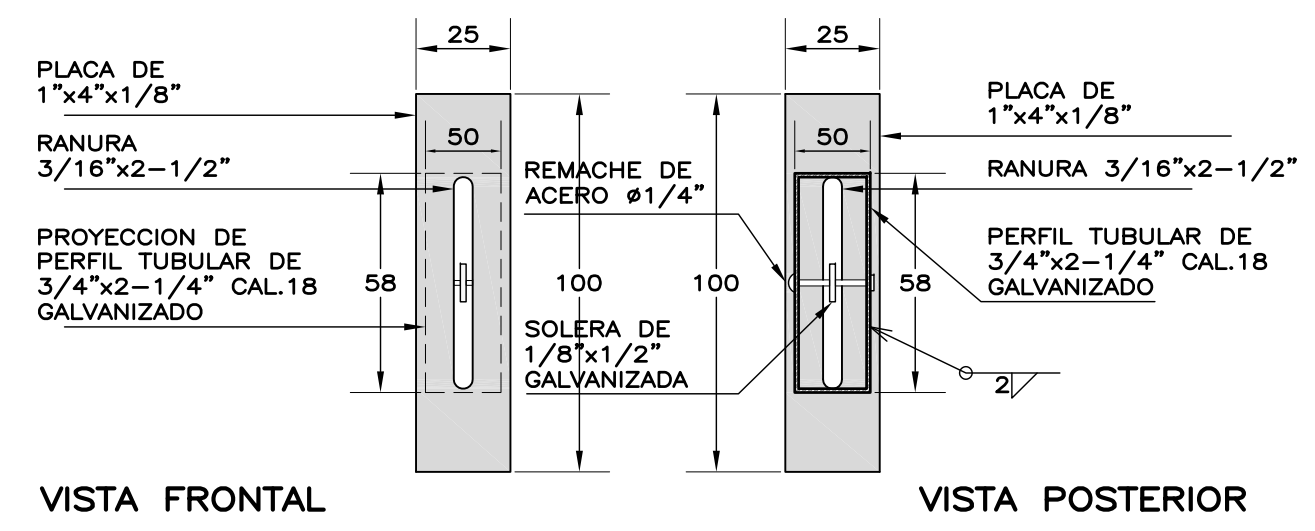
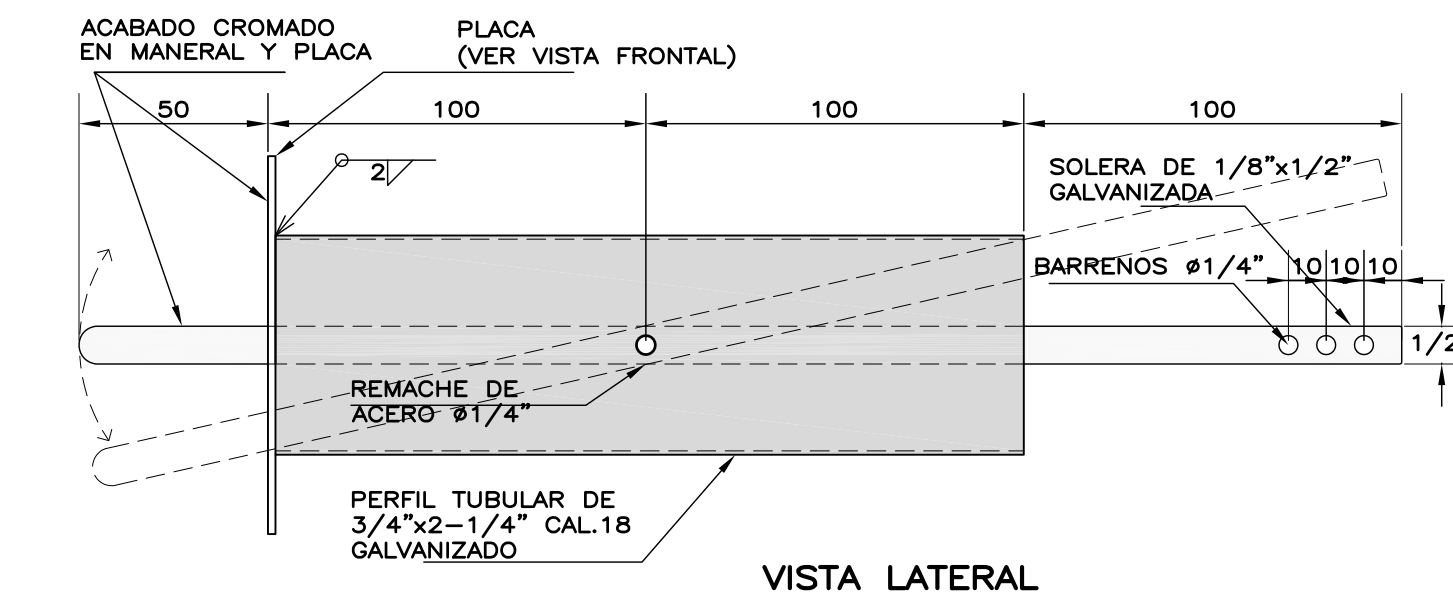
PLANTA



UBICACION DE ACCIONADOR



DETALLES DE ACCIONADOR MANUAL PARA INODORO. ESC. 1:2 cotas en mm.



SISMISIDAD C-D

MUEBLES DE BAÑO Y ACCESORIOS

- INODORO ALARGADO CON EXTENSION, CON DESCARGA DE 4.8 L., COLOR BLANCO, ACABADO PORCELANIZADO ALTO BRILLO Y TAPA DE POLIPROPILENO.
- INODORO ALARGADO CON ALTURA PARA PERSONAS CON DISCAPACIDAD (TAZA-TANQUE), CON DESCARGA DE 3.8 L., COLOR BLANCO, ACABADO PORCELANIZADO DE ALTO BRILLO Y ASIENTO DE POLIPROPILENO.
- MINGITORIO TIPO ECOLOGICO SECO, DE CERAMICA, ACABADO ESPEJO EN ESMALTE RECOCIDO; SELLO FABRICADO CON MEMBRANA DE SILICON Y HULE NATURAL (LATEX); CON DOS SOPORTES UNIVERSALES DE LAMINA GALVANIZADA 6 ACERO INOXIDABLE.
- LAVABO OVALADO DE SOBREPONER, COLOR BLANCO, ACABADO PORCELANIZADO DE ALTO BRILLO, CON LLAVE AHORRADORA DE AGUA FABRICADA EN LATON CROMADO, PRESION 0.2-4.0 kgf/cm2.
- LAVABO DE EMPOTRAR (PARA PERSONAS CON DISCAPACIDAD), COLOR BLANCO, ACABADO PORCELANIZADO ALTO BRILLO, CON LLAVE MEZCLADORA DE 4\"/>

NOTAS GENERALES

- LOS NIVELES ESTAN DADOS EN RELACION AL EDIFICIO, PARA EL NIVEL DE PISO TERMINADO (NPT.) CON RESPECTO AL BANCO DE NIVEL, VER PLANO DE CONJUNTO CORRESPONDIENTE.
  - LAS COTAS A PAÑOS ESTAN DADAS CONSIDERANDO EL APLANADO.
  - VERIFICAR LA LOCALIZACION Y LAS DIMENSIONES DE CASTILLOS EN PLANOS ESTRUCTURALES CORRESPONDIENTES.
  - UTILIZAR ESTE PLANO SOLO PARA LOCALIZACION DE MOBILIARIO EN DIRECCION Y DE PUERTAS DE LAMINA, MUEBLES DE BAÑO Y ACCESORIOS EN SANITARIO.
- | ALTURA DE MUEBLES DE BAÑO EN cms. SNPT. |          |          |                        |
|---|----------|----------|------------------------|
| MUEBLE                                  | J. NIÑOS | PRIMARIA | SECUNDARIA EN ADELANTE |
| LAVABO                                  | 80       | 70       | 80                     |
| MINGITORIO                              | 45       | 52       | 60                     |

PLANOS COMPLEMENTARIOS

- A-01 PLANTAS GENERALES, ARQUITECTONICO
- A-02 CORTES GENERALES, ARQUITECTONICO
- A-03 FACHADAS GENERALES, ARQUITECTONICO
- A-04 CORTES POR FACHADA, ARQUITECTONICO
- A-05 SANITARIO, BODEGA, PORTICO Y DIRECCION, GUIA MECANICA
- A-06 BARRAS DE APOYO PARA PERSONAS CON DISCAPACIDAD
- A-07 PUERTA DE LAMINA PARA SANITARIO
- A-08 SOPORTE PARA VERTEDERO
- A-09 SOPORTE PARA LAVABO
- A-10 MUEBLE PARA ASTA BANDERA
- A-11 PLATAFORMA EN AZOTEA PARA TINACO
- A-12 PLANTA, ALBAÑILERIA Y ACABADOS
- A-13 LOCALIZACION, ALZADOS Y DETALLES, CANCELERIA

PROYECTO: ARQ. EMILIO A. MATEO G.  
 REVISO: ARQ. BERNARDO SILVA B.  
 ARCHIVO: ESCO/SANUR-ORVA-05\_04  
 JEFE DEL DEPARTAMENTO DE PROYECTOS ARQUITECTONICOS: ARQ. BERNARDO SILVA BALDERAS  
 SUBGERENTE DE ARQUITECTURA: ARQ. EFRAIN LOPEZ ORTEGA

**PROGRAMA ESCUELAS DIGNAS**

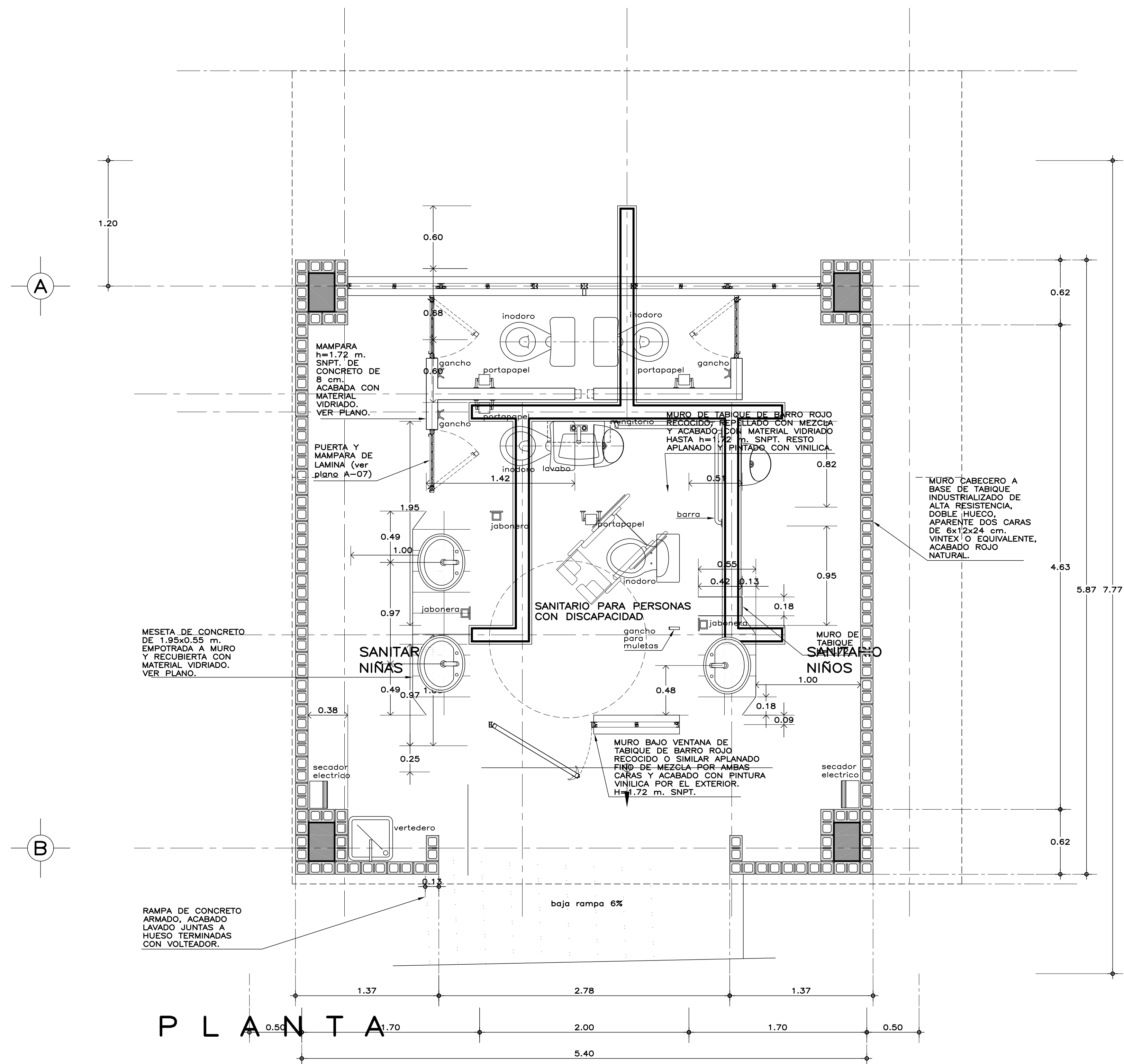
**SANITARIOS, BODEGA, PORTICO Y DIRECCION**

**GUIA MECANICA**

PLANO No. **A-05**

FECHA: ABRIL 2013  
 ESCALA: 1:25  
 ACOT: METROS

DIRECTOR GENERAL: ARQ. EDUARDO HERNANDEZ PARDO  
 DIRECTOR DE INFRAESTRUCTURA: ING. MAURICIO NAIME NEMER  
 GERENTE DE PROYECTOS: ARQ. EMILIO A. MATEO GALGUERA

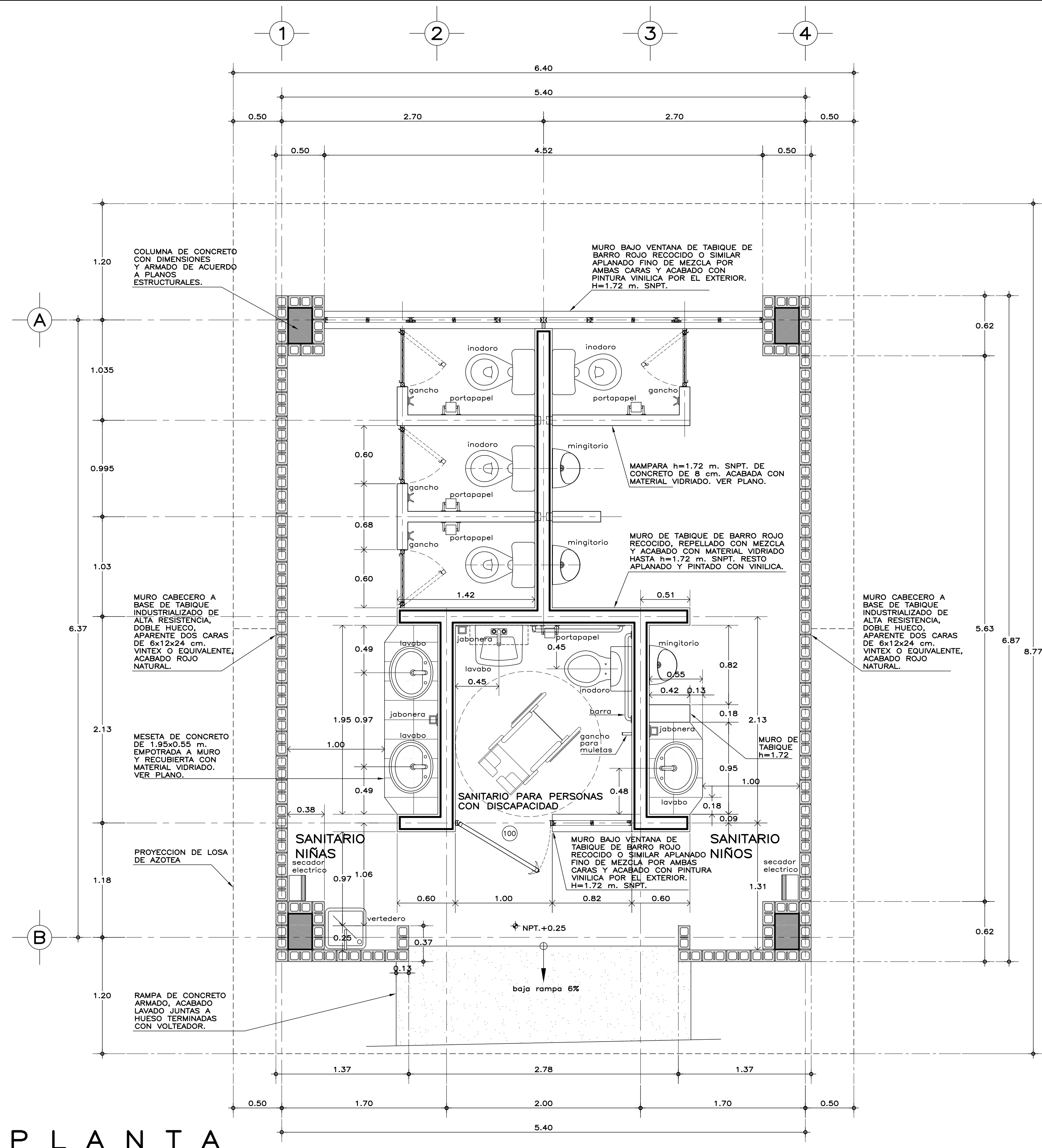


PLANTA

- INODORO REDONDO TAZA-TANQUE CON DESCARGA DE 4.8 L., COLOR BLANCO, ACABADO PORCELANIZADO ALTO BRILLO Y TAPA DE POLIPROPILENO.
- INODORO ALARGADO CON ALTURA PARA PERSONAS CON DISCAPACIDAD (TAZA-TANQUE), CON DESCARGA DE 3.8 L., COLOR BLANCO, ACABADO PORCELANIZADO DE ALTO BRILLO Y ASIENTO DE POLIPROPILENO.
- MINUTORIO TIPO ECOLOGICO SECO, DE CERAMICA ACABADO ESPESO.
- PORTAPAPEL CLASICA DE SEMIEMPOTRAR DE LATON CROMADO.
- JABONERA CLASICA DE SEMIEMPOTRAR DE LATON CROMADO.
- SECADOR DE MANOS TUBO CON CUERPO DE ACERO Y ESMALTE PORCELANIZADO DE CORRIENTE ELECTRICA.

- A-01 PLANTAS GENERALES, ARQUITECTONICO
- A-02 CORTES GENERALES, ARQUITECTONICO
- A-03 FACHADAS GENERALES, ARQUITECTONICO
- A-04...

<p><b>INIFED</b> Instituto Nacional de la Infraestructura Física Educativa</p>	<p>DIRECTOR GENERAL: ARQ. EDUARDO HERNANDEZ PARDO</p>
	<p>DIRECTOR DE INFRAESTRUCTURA: ING. JOSE LUIS NEMER</p>
<p>PROYECTO: ARQ. EMILIO A. MATEO G.</p>	<p>GERENTE DE PROYECTOS: ARQ. EMILIO A. MATEO GALGUERA</p>
<p>TITULO: A-01</p>	<p>PLANO NO. A-05</p>



**PLANTA**

SISMISIDAD C-D

**MUEBLES DE BAÑO Y ACCESORIOS NOTAS GENERALES PLANOS COMPLEMENTARIOS**

- INODORO REDONDO TAZA-TANQUE CON DESCARGA DE 4.8 L., COLOR BLANCO, ACABADO PORCELANIZADO ALTO BRILLO Y TAPA DE POLIPROPILENO.
- INODORO ALARGADO CON ALTURA PARA PERSONAS CON DISCAPACIDAD (TAZA-TANQUE), CON DESCARGA DE 3.8 L., COLOR BLANCO, ACABADO PORCELANIZADO DE ALTO BRILLO Y ASIENTO DE POLIPROPILENO.
- MINGITORIO TIPO ECOLOGICO SECO, DE CERAMICA, ACABADO ESPEJO EN ESMALTE RECOCIDO; SELLO FABRICADO CON MEMBRANA DE SILICON Y HULE NATURAL (LATEX); CON DOS SOPORTES UNIVERSALES DE LAMINA GALVANIZADA 6 ACERO INOXIDABLE.
- LAVABO OVALADO DE SOBREPONER, COLOR BLANCO, ACABADO PORCELANIZADO DE ALTO BRILLO, CON LLAVE AHORRADORA DE AGUA FABRICADA EN LATON CROMADO, PRESION 0.2-4.0 kgf/cm2.
- LAVABO DE EMPOTRAR (PARA PERSONAS CON DISCAPACIDAD), COLOR BLANCO, ACABADO PORCELANIZADO ALTO BRILLO, CON LLAVE MEZCLADORA DE 4" FABRICADA EN LATON BAJO EN PLOMO CROMADO CON MANERALES DE PALANCA.
- GANCHO DOBLE DE SEMIEMPOTRAR DE LATON CROMADO.
- PORTAPAPEL CLASICA DE SEMIEMPOTRAR DE LATON CROMADO.
- JABONERA CLASICA DE SEMIEMPOTRAR DE LATON CROMADO.
- SECADOR DE MANOS TUBO CON CUERPO DE ACERO Y ESMALTE PORCELANIZADO DE CORRIENTE ELECTRICA.
- VERTEDERO DE SOBREPONER DE 41x41x40 cm. DE ACERO INOXIDABLE TIPO 304 CAL. 20.

• LOS NIVELES ESTAN DADOS EN RELACION AL EDIFICIO, PARA EL NIVEL DE PISO TERMINADO (NPT.) CON RESPECTO AL BANCO DE NIVEL, VER PLANO DE CONJUNTO CORRESPONDIENTE.

• LAS COTAS A PAÑOS ESTAN DADAS CONSIDERANDO EL APLANADO.

• VERIFICAR LA LOCALIZACION Y LAS DIMENSIONES DE CASTILLOS EN PLANOS ESTRUCTURALES CORRESPONDIENTES.

• UTILIZAR ESTE PLANO SOLO PARA LOCALIZACION DE MOBILIARIO EN DIRECCION Y DE PUERTAS DE LAMINA, MUEBLES DE BAÑO Y ACCESORIOS EN SANITARIO.

PARA SANITARIOS DE JARDIN DE NIÑOS, SUMINISTRAR ASIENTO ENTRENADOR PARA NIÑOS (REDUCTOR ADAPTABLE).

LA ALTURA DE LA POSICION DE LOS LAVABOS Y MINGITORIOS VARIARA DE ACUERDO AL NIVEL EDUCATIVO EN EL QUE SE IMPLEMENTEN. VER TABLA:

ALTURA DE MUEBLES DE BAÑO EN cms. SNPT.		
MUEBLE	J. NIÑOS PRIMARIA	SECUNDARIA EN ADELANTE
LAVABO	80	70
MINGITORIO	45	52

- A-01 PLANTAS GENERALES, ARQUITECTONICO
- A-02 CORTES GENERALES, ARQUITECTONICO
- A-03 FACHADAS GENERALES, ARQUITECTONICO
- A-04 CORTES POR FACHADA, ARQUITECTONICO
- A-05 SANITARIO, BODEGA, PORTICO Y DIRECCION, GUIA MECANICA
- A-06 BARRAS DE APOYO PARA PERSONAS CON DISCAPACIDAD
- A-07 PUERTA DE LAMINA PARA SANITARIO
- A-08 SOPORTE PARA VERTEDERO
- A-09 SOPORTE PARA LAVABO
- A-10 MUEBLE PARA ASTA BANDERA
- A-11 PLATAFORMA EN AZOTEA PARA TINACO
- A-12 PLANTA, ALBAÑILERIA Y ACABADOS
- A-13 LOCALIZACION, ALZADOS Y DETALLES, CANCELERIA

**INIFED**  
Instituto Nacional de la Infraestructura Física Educativa

PROYECTO: ARQ. EMILIO A. MATEO G.  
DISEÑO: ARQ. BERNARDO SILVA B.  
REVISO: ESCO/SANUR-01VA-05\_GUA  
JEFE DEL DEPARTAMENTO DE PROYECTOS ARQUITECTONICOS: ARQ. BERNARDO SILVA BALDERAS

DIRECTOR GENERAL:  
ARQ. EDUARDO HERNANDEZ PARDO

DIRECTOR DE INFRAESTRUCTURA:  
ING. MAURICIO NAIME NEMER

GERENTE DE PROYECTOS:  
ARQ. EMILIO A. MATEO GALGUERA

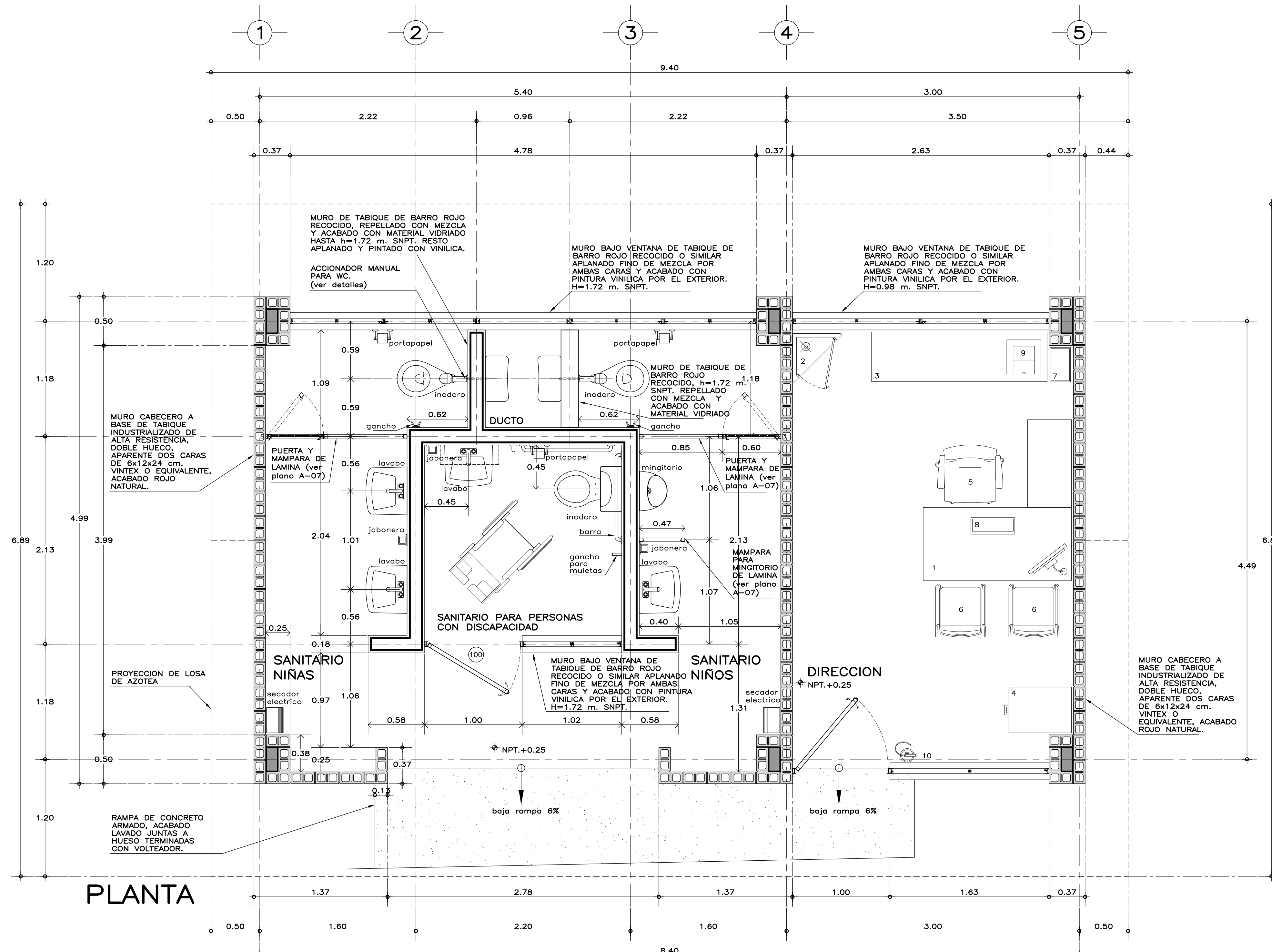
PROGRAMA ESCUELAS DIGNAS

SANITARIOS, BODEGA, PORTICO Y DIRECCION  
GUIA MECANICA

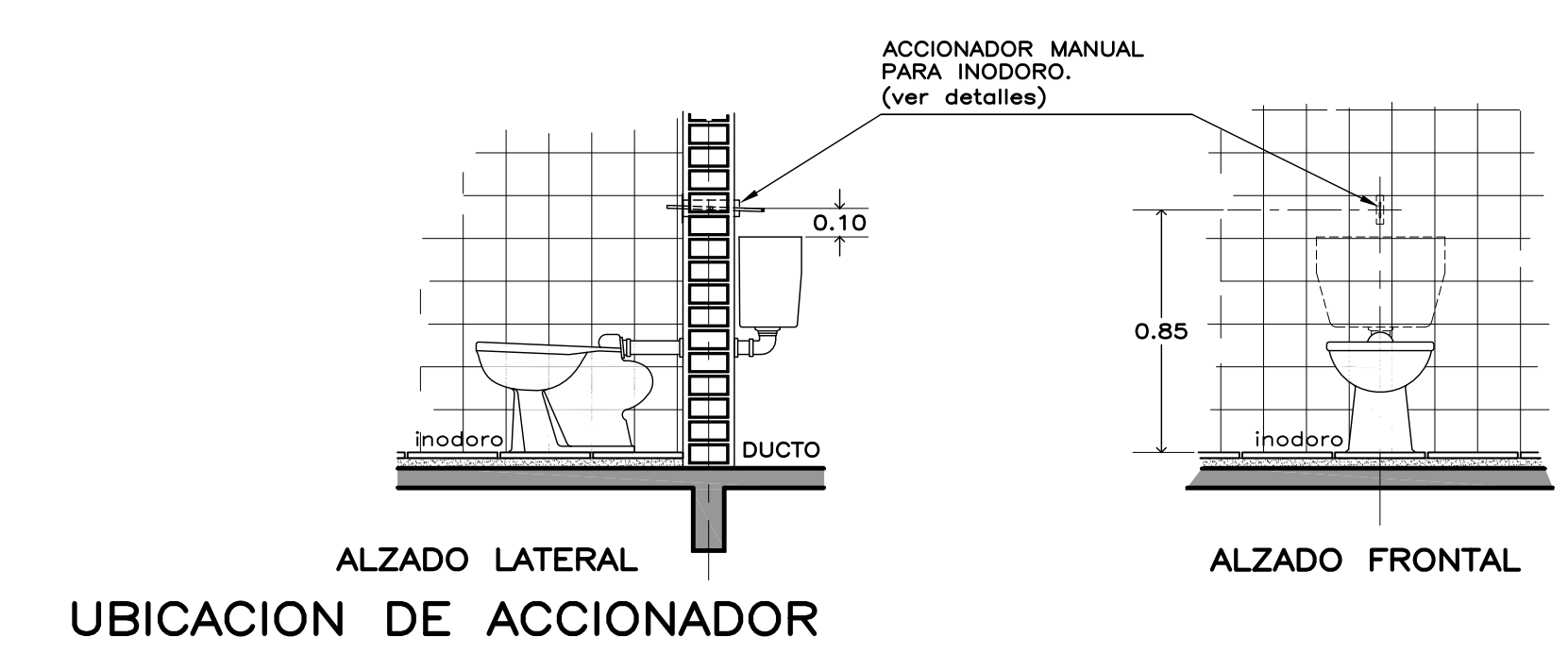
PLANO No. **A-05**

FECHA: ABRIL 2013  
ESCALA: 1:25  
ACOT: METROS

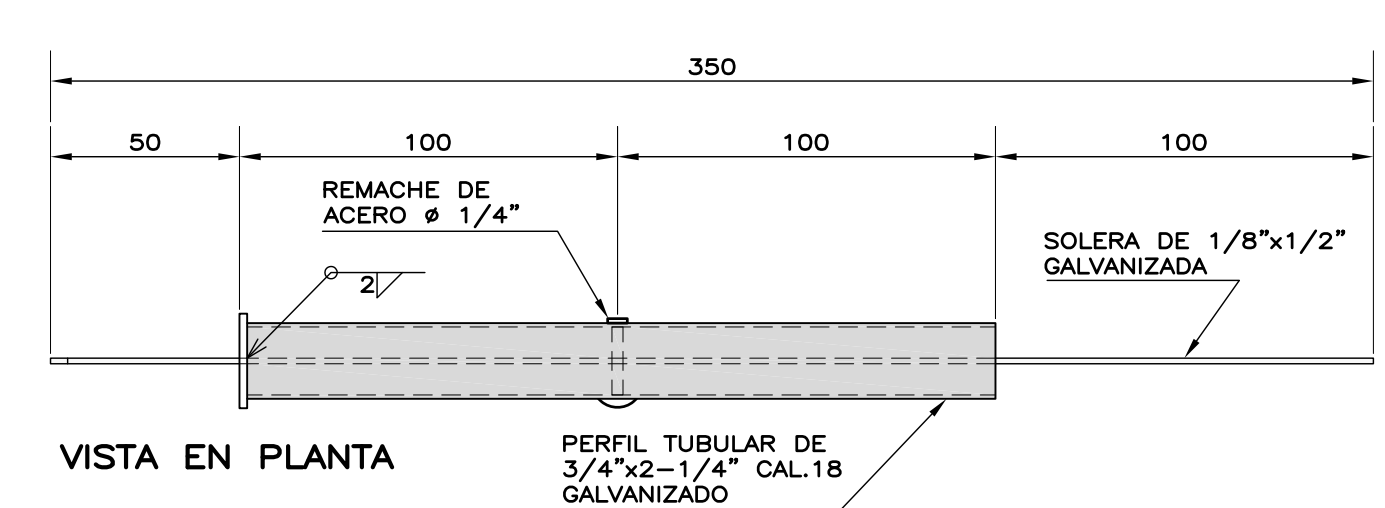




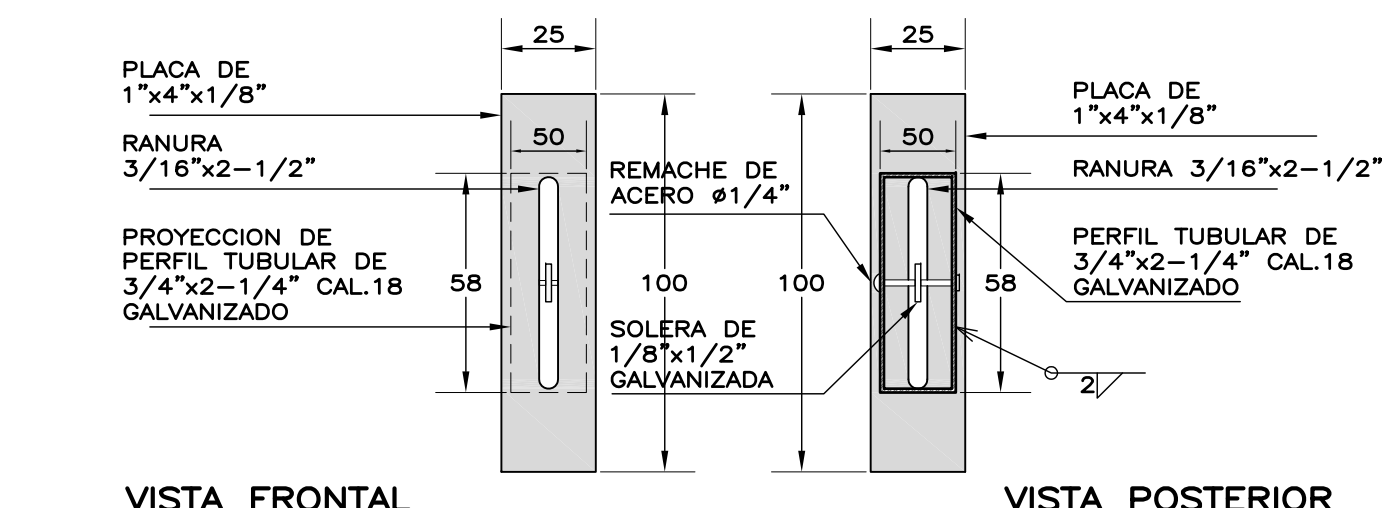
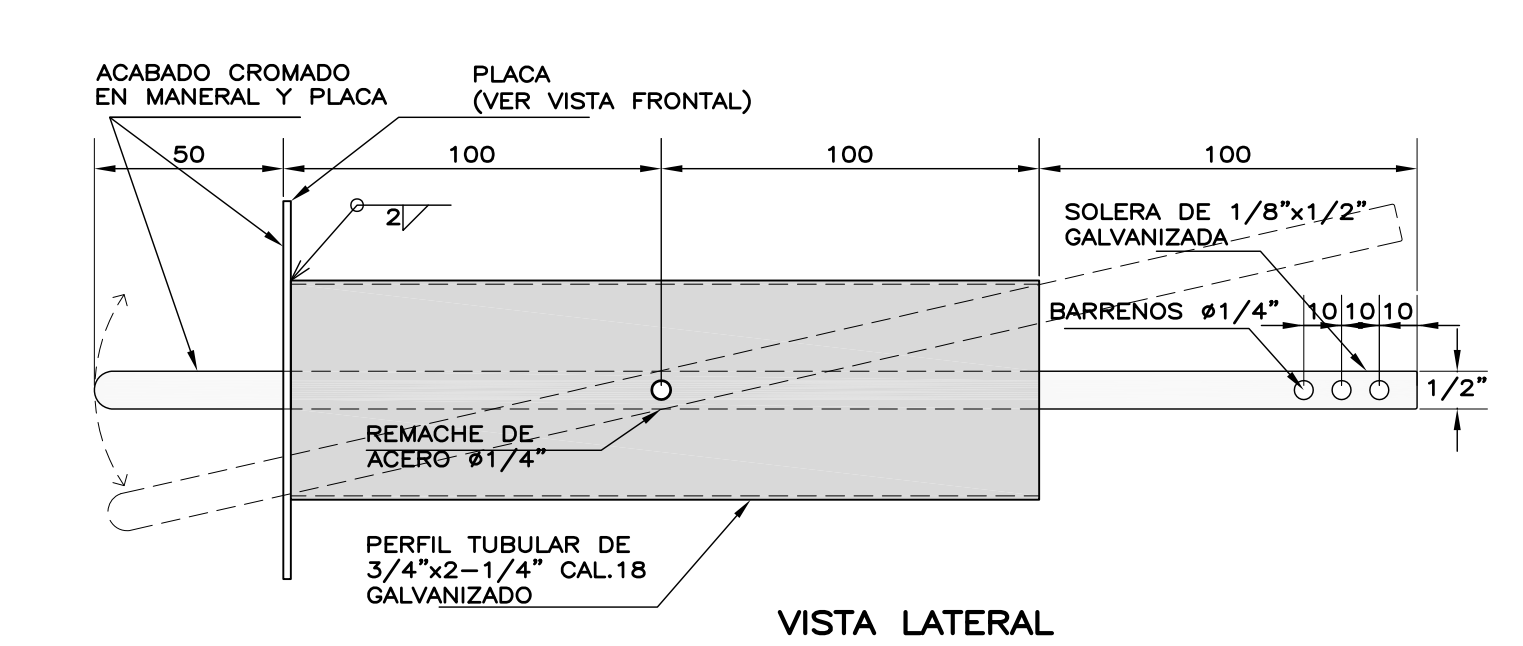
PLANTA



UBICACION DE ACCIONADOR



DETALLES DE ACCIONADOR MANUAL PARA INODORO. ESC. 1:2 cotas en mm.



SISMISIDAD A-B

MUEBLES DE BAÑO Y ACCESORIOS RELACION DE MOBILIARIO PLANOS COMPLEMENTARIOS

- INODORO ALARGADO CON EXTENSION, CON DESCARGA DE 4.8 L., COLOR BLANCO, ACABADO PORCELANIZADO ALTO BRILLO Y TAPA DE POLIPROPILENO.
- INODORO ALARGADO CON ALTURA PARA PERSONAS CON DISCAPACIDAD (TAZA-TANQUE), CON DESCARGA DE 3.8 L., COLOR BLANCO, ACABADO PORCELANIZADO DE ALTO BRILLO Y ASIENTO DE POLIPROPILENO.
- MINGITORIO TIPO ECOLOGICO SECO, DE CERAMICA, ACABADO ESPEJO EN ESMALTE RECOCIDO; SELLO FABRICADO CON MEMBRANA DE SILICON Y HULE NATURAL (LATEX); CON DOS SOPORTES UNIVERSALES DE LAMINA GALVANIZADA S ACERO INOXIDABLE.
- LAVABO DE EMPOTRAR, COLOR BLANCO, ACABADO PORCELANIZADO ALTO BRILLO, CON SOPORTE UNIVERSAL TIPO COMERCIAL, CON LLAVE MEZCLADORA DE 4" FABRICADA EN LATON CROMADO, PRESION 0.2-4.0 kgf/cm<sup>2</sup>.
- LAVABO DE EMPOTRAR (PARA PERSONAS CON DISCAPACIDAD), COLOR BLANCO, ACABADO PORCELANIZADO ALTO BRILLO, CON LLAVE MEZCLADORA DE 4" FABRICADA EN LATON BAJO EN PLOMO CROMADO CON MANERALES DE PALANCA.
- GANCHO DOBLE DE SEMIEMPOTRAR DE LATON CROMADO.
- PORTAPAPEL CLASICA DE SEMIEMPOTRAR DE LATON CROMADO.
- JABONERA CLASICA DE SEMIEMPOTRAR DE LATON CROMADO.
- SECADOR DE MANOS TUBO CON CUERPO DE ACERO Y ESMALTE PORCELANIZADO DE CORRIENTE ELECTRICA.
- VERTEDERO DE SOBREPONER DE 41x41x40 cm. DE ACERO INOXIDABLE TIPO 304 CAL. 20.

**NOTAS GENERALES**

- LOS NIVELES ESTAN DADOS EN RELACION AL EDIFICIO, PARA EL NIVEL DE PISO TERMINADO (NPT.) CON RESPECTO AL BANCO DE NIVEL, VER PLANO DE CONJUNTO CORRESPONDIENTE.
- LAS COTAS A PAÑOS ESTAN DADAS CONSIDERANDO EL APLANADO.
- VERIFICAR LA LOCALIZACION Y LAS DIMENSIONES DE CASTILLOS EN PLANOS ESTRUCTURALES CORRESPONDIENTES.
- UTILIZAR ESTE PLANO SOLO PARA LOCALIZACION DE MOBILIARIO EN DIRECCION Y DE PUERTAS DE LAMINA, MUEBLES DE BAÑO Y ACCESORIOS EN SANITARIO.

No.	CODIFICACION	DESCRIPCION	CANT.
1	M10100002	ESCRITORIO CON ADIT. IZQUIERDO 152x76x75 cm.	1
2	ver plano	MUEBLE PARA ASTA BANDERA	1
3	M10100005	CREDENZA DOS PUERTAS CORREDIZAS 180x51x67 cm.	1
4	M10100152	ARCHIVERO MET. VER. 3 GAV. 47x65x101 cm.	1
5	M10100008	SILLON EJECUTIVO	1
6	M10100009	SILLA ESPECIAL TIPO CAPFCE	2
7	M10100031	CESTO METALICO PARA PAPELES	1
8	M50300103	COMPUTADORA	1
9	M50300101	IMPRESORA LASER 600 DPI	1
10	M51100006	EXTINGUIDOR DE POLVO QUIMICO SECO ABC	1

ALTEZA DE LA POSICION DE LOS LAVABOS Y MINGITORIOS VARIARA DE ACUERDO AL NIVEL EDUCATIVO EN EL QUE SE IMPLEMENTEN. VER TABLA.	ALTEZA DE MUEBLES DE BAÑO EN cms. SNPT.
	LAVABO 60
	MINGITORIO 45

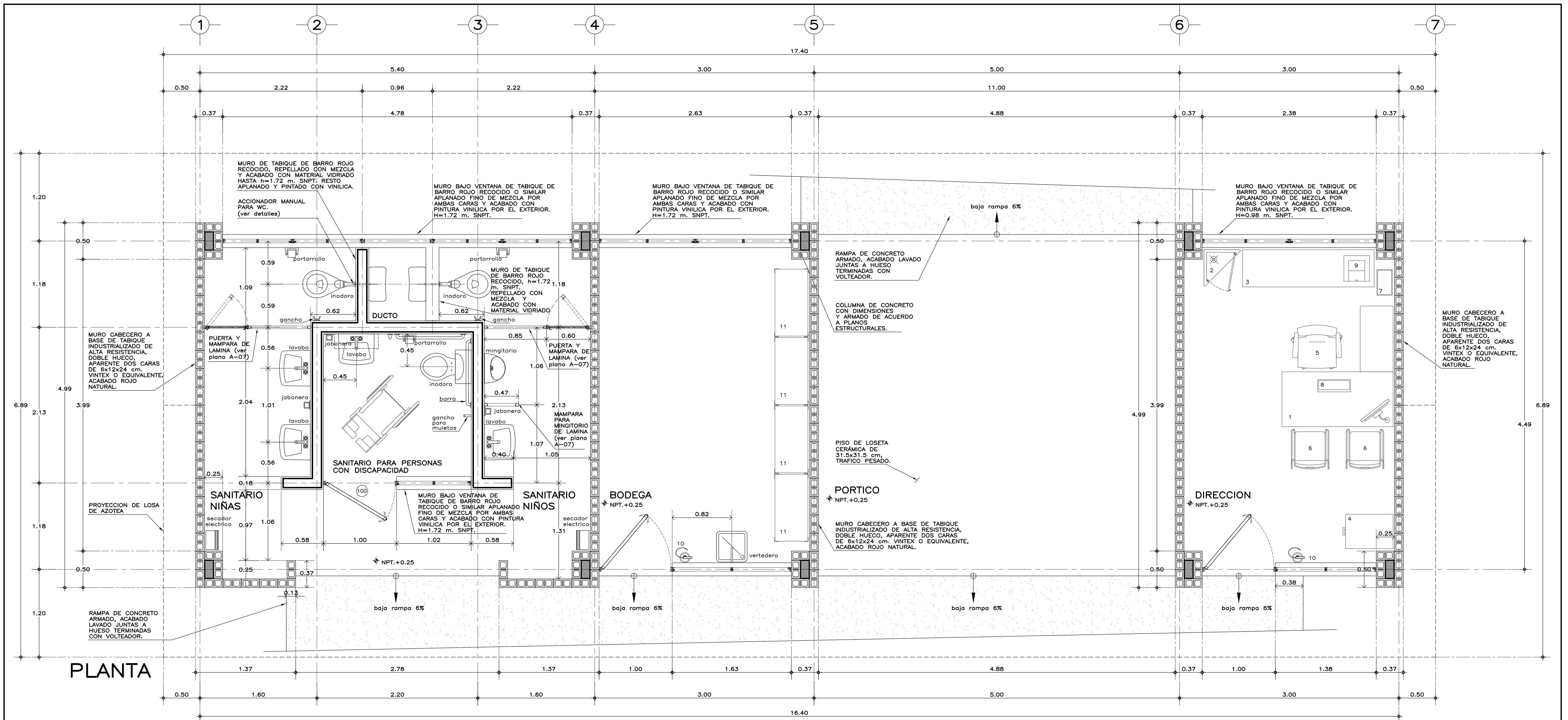
PROYECTO: ARQ. EMILIO A. MATEO G.  
REVISO: ARQ. BERNARDO SILVA B.  
ARQ. BERNARDO SILVA B.  
ESCALA: 1:25

DIRECTOR GENERAL: ARQ. EDUARDO HERNANDEZ PARDO  
DIRECTOR DE INFRAESTRUCTURA: ING. MAURICIO NAIM NEMER  
GERENTE DE PROYECTOS: ARQ. EMILIO A. MATEO GALGUERA

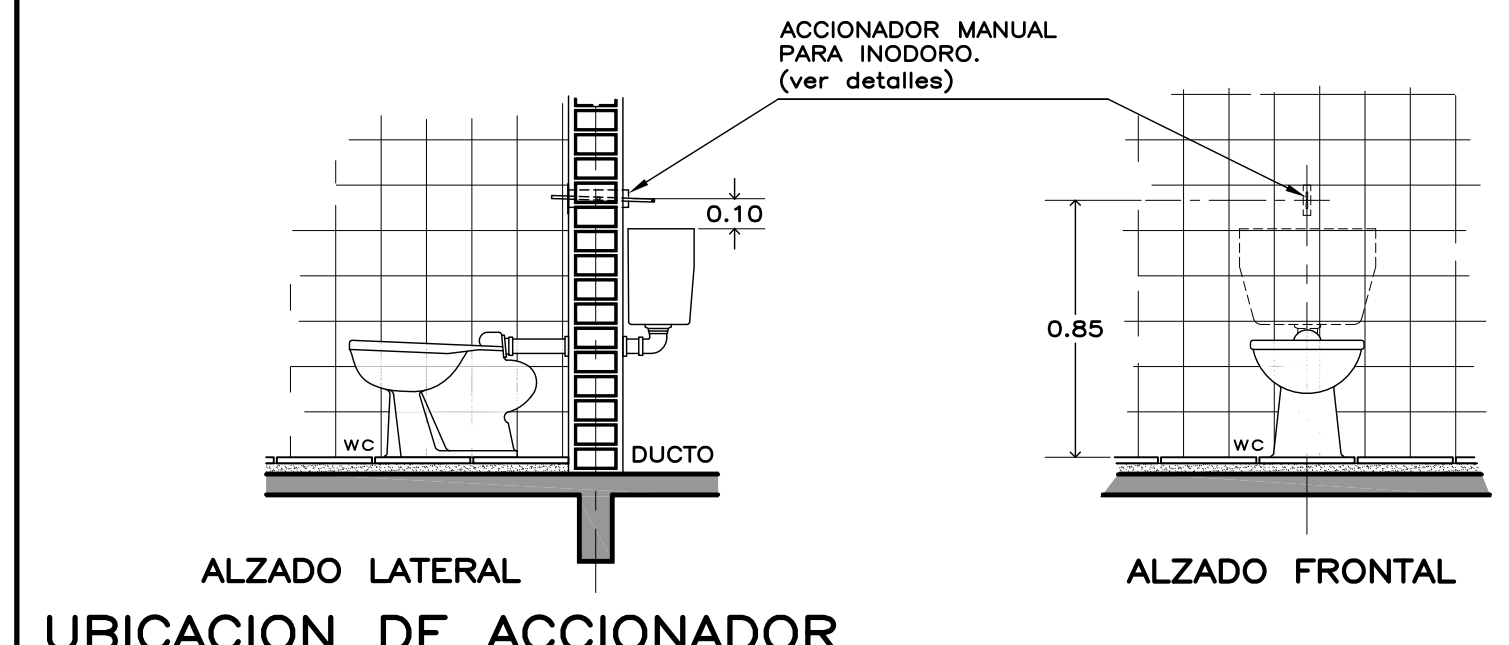
PROGRAMA ESCUELAS DIGNAS

SANITARIO RURAL Y DIRECCION GUIA MECANICA

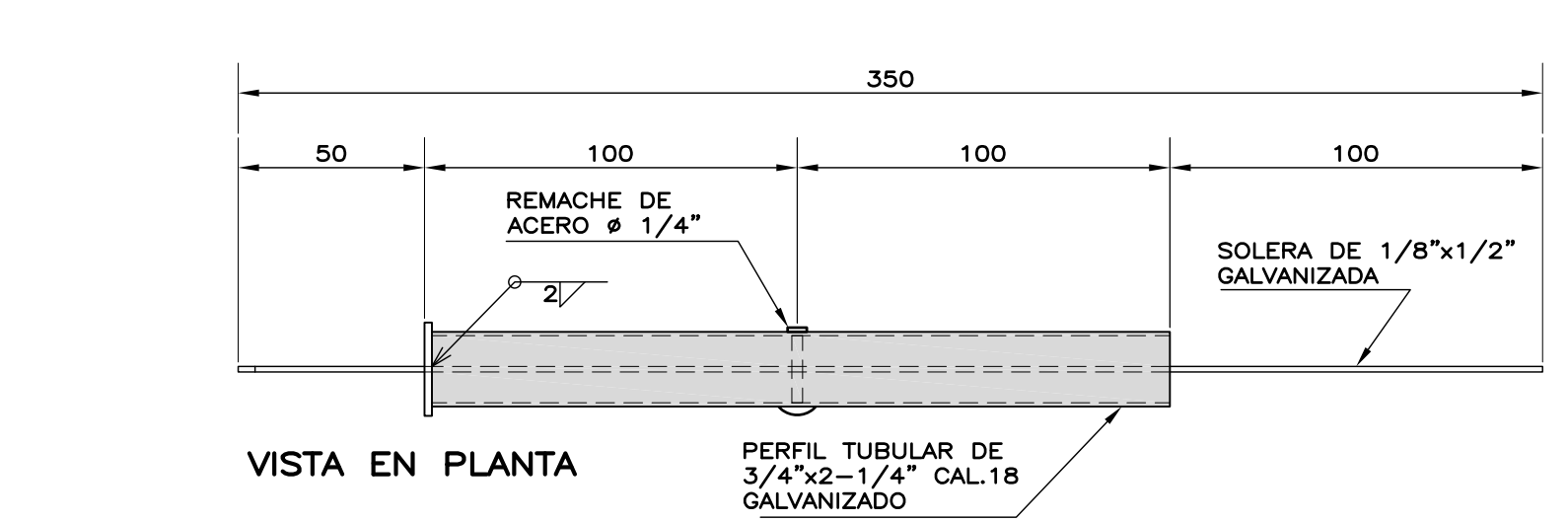
PLANO No. **A-04**  
FECHA: ABRIL 2013  
ESCALA: 1:25  
ACOT: METROS



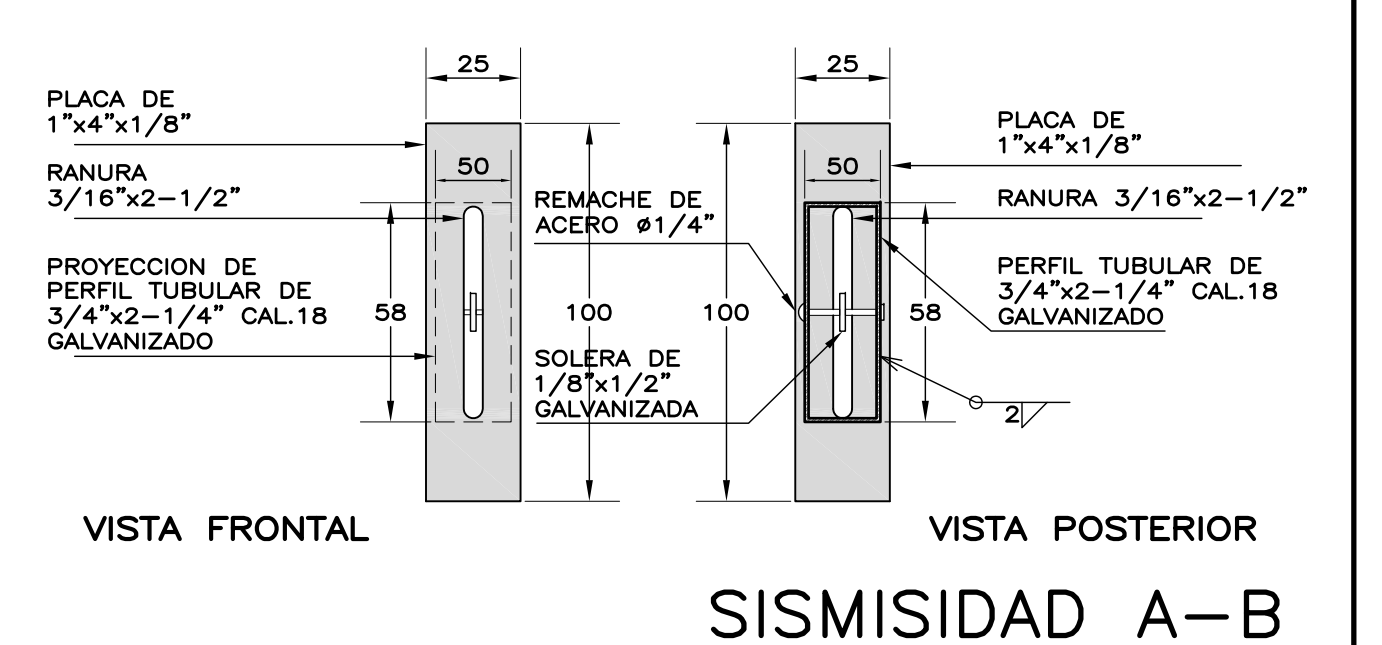
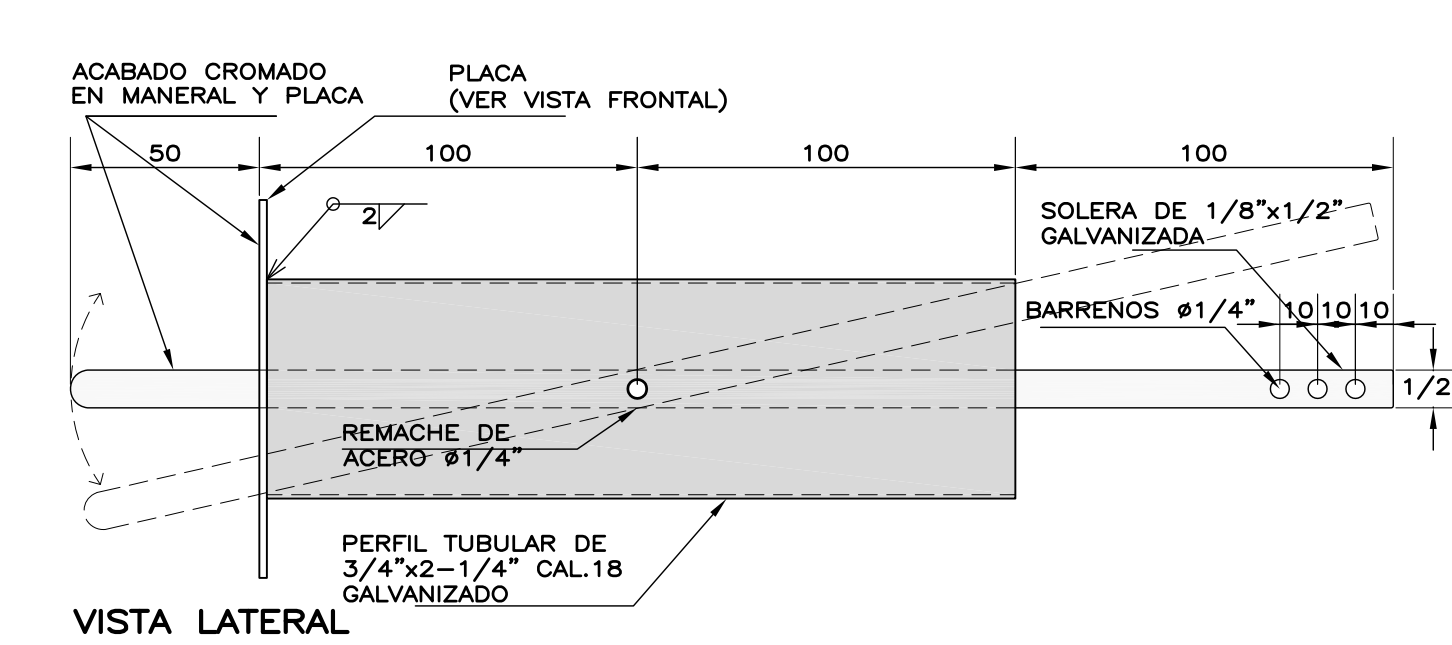
**PLANTA**



UBICACION DE ACCIONADOR



DETALLES DE ACCIONADOR MANUAL PARA INODORO. ESC. 1:2 cotas en mm.



SISMISIDAD A-B

**MUEBLES DE BAÑO Y ACCESORIOS RELACION DE MOBILIARIO PLANOS COMPLEMENTARIOS**

- INODORO ALARGADO CON EXTENSION, CON DESCARGA DE 4.8 L., COLOR BLANCO, ACABADO PORCELANIZADO ALTO BRILLO Y TAPA DE POLIPROPILENO.
- INODORO ALARGADO CON ALTURA PARA PERSONAS CON DISCAPACIDAD (TAZA-TANQUE), CON DESCARGA DE 3.8 L., COLOR BLANCO, ACABADO PORCELANIZADO DE ALTO BRILLO Y ASIENTO DE POLIPROPILENO.
- MINGITORIO TIPO ECOLOGICO SECO, DE CERAMICA, ACABADO ESPEJO EN ESMALTE RECOCIDO; SELLO FABRICADO CON MEMBRANA DE SILICON Y HULE NATURAL (LATEX); CON DOS SOPORTES UNIVERSALES DE LAMINA GALVANIZADA S ACERO INOXIDABLE.
- LAVABO DE EMPOTRAR, COLOR BLANCO, ACABADO PORCELANIZADO ALTO BRILLO, CON SOPORTE UNIVERSAL TIPO COMERCIAL, CON LLAVE MEZCLADORA DE AGUA FABRICADA EN LATON CROMADO, PRESION 0.2-4.0 kgf/cm<sup>2</sup>.
- LAVABO DE EMPOTRAR (PARA PERSONAS CON DISCAPACIDAD), COLOR BLANCO, ACABADO PORCELANIZADO ALTO BRILLO, CON LLAVE MEZCLADORA DE 4" FABRICADA EN LATON BAJO EN PLOMO CROMADO CON MANERALES DE PALANCA.
- GANCHO DOBLE DE SEMIEMPOTRAR DE LATON CROMADO.
- PORTAPEPEL CLASICA DE SEMIEMPOTRAR DE LATON CROMADO.
- JABONERA CLASICA DE SEMIEMPOTRAR DE LATON CROMADO.
- SECADOR DE MANOS TUBO CON CUERPO DE ACERO Y ESMALTE PORCELANIZADO DE CORRIENTE ELECTRICA.
- VERTEDERO DE SOBREPONER DE 41x41x40 cm. DE ACERO INOXIDABLE TIPO 304 CAL. 20.

**NOTAS GENERALES**

- LOS NIVELES ESTAN DADOS EN RELACION AL EDIFICIO, PARA EL NIVEL DE PISO TERMINADO (NPT.) CON RESPECTO AL BANCO DE NIVEL, VER PLANO DE CONJUNTO CORRESPONDIENTE.
- LAS COTAS A PAÑOS ESTAN DADAS CONSIDERANDO EL APLANADO.
- VERIFICAR LA LOCALIZACION Y LAS DIMENSIONES DE CASTILLOS EN PLANOS ESTRUCTURALES CORRESPONDIENTES.
- UTILIZAR ESTE PLANO SOLO PARA LOCALIZACION DE MOBILIARIO EN DIRECCION Y DE PUERTAS DE LAMINA, MUEBLES DE BAÑO Y ACCESORIOS EN SANITARIO.

No.	CODIFICACION	DESCRIPCION	CANT.
1	M10100002	ESCRITORIO CON ADIT. IZQUIERDO 152x76x75 cm.	1
2	ver plano	MUEBLE PARA ASTA BANDERA	1
3	M10100005	CREDENZA DOS PUERTAS CORREDIZAS 180x51x67 cm.	1
4	M10100152	ARCHIVERO MET. VER. 3 GAV. 47x65x101 cm.	1
5	M10100008	SILLON EJECUTIVO	1
6	M10100009	SILLA ESPECIAL TIPO CAPFCE	2
7	M10100031	CESTO METALICO PARA PAPELES	1
8	M50300103	COMPUTADORA	1
9	M50300101	IMPRESORA LASER 600 DPI	1
10	M51100006	EXTINGUIDOR DE POLVO QUIMICO SECO ABC	2
11	M10400054	ANAQUEL TIPO ESQUELETO DE 91.5x45 cm.	4

AL.	DESCRIPCION	CANT.
A-01	PLANTAS GENERALES, ARQUITECTONICO	1
A-02	CORTES GENERALES, ARQUITECTONICO	1
A-03	FACHADAS GENERALES, ARQUITECTONICO	1
A-04	CORTES POR FACHADA, ARQUITECTONICO	1
A-05	SANITARIO, BODEGA, PORTICO Y DIRECCION, GUIA MECANICA	1
A-06	BARRAS DE APOYO PARA PERSONAS CON DISCAPACIDAD	1
A-07	PUERTA DE LAMINA PARA SANITARIO	1
A-08	SOPORTE PARA VERTEDERO	1
A-09	SOPORTE PARA LAVABO	1
A-10	MUEBLE PARA ASTA BANDERA	1
A-11	PLATAFORMA EN AZOTEA PARA TINACO	1
A-12	PLANTA ALBAÑILERIA ACABADOS	1
A-13	LOCALIZACION, ALZADOS Y DETALLES, CANCELERIA	1

PARA SANITARIOS DE JARDIN DE NIÑOS, SUMINISTRAR ASIENTO ENTRENADOR PARA NIÑOS (REDUCTOR ADAPTABLE) LA ALTURA DE LA POSICION DE LOS LAVABOS Y MINGITORIOS VARIARA DE ACUERDO AL NIVEL EDUCATIVO EN EL QUE SE IMPLEMENTEN, VER TABLA.

AL.	DESCRIPCION	CANT.
A-14	ALZADO DE LA POSICION DE LOS LAVABOS Y MINGITORIOS VARIARA DE ACUERDO AL NIVEL EDUCATIVO EN EL QUE SE IMPLEMENTEN, VER TABLA.	1
A-15	LOCALIZACION, ALZADOS Y DETALLES, CANCELERIA	1

**UNIFED**  
**Instituto Nacional de la Infraestructura Física Educativa**

DIRECTOR GENERAL: ARQ. EDUARDO HERNANDEZ PARDO  
 DIRECTOR DE INFRAESTRUCTURA: ING. MAURICIO NAIMER NEMER  
 GERENTE DE PROYECTOS: ARQ. EMILIO A. MATEO GALGUERA

PROYECTO: ARQ. EMILIO A. MATEO G.  
 DISEÑO: ARQ. ALMA I. PATIÑO P.  
 REVISO: ARQ. BERNARDO SILVA B.  
 APROBADO: ESCOCSANUR-ORVA-05\_GUA

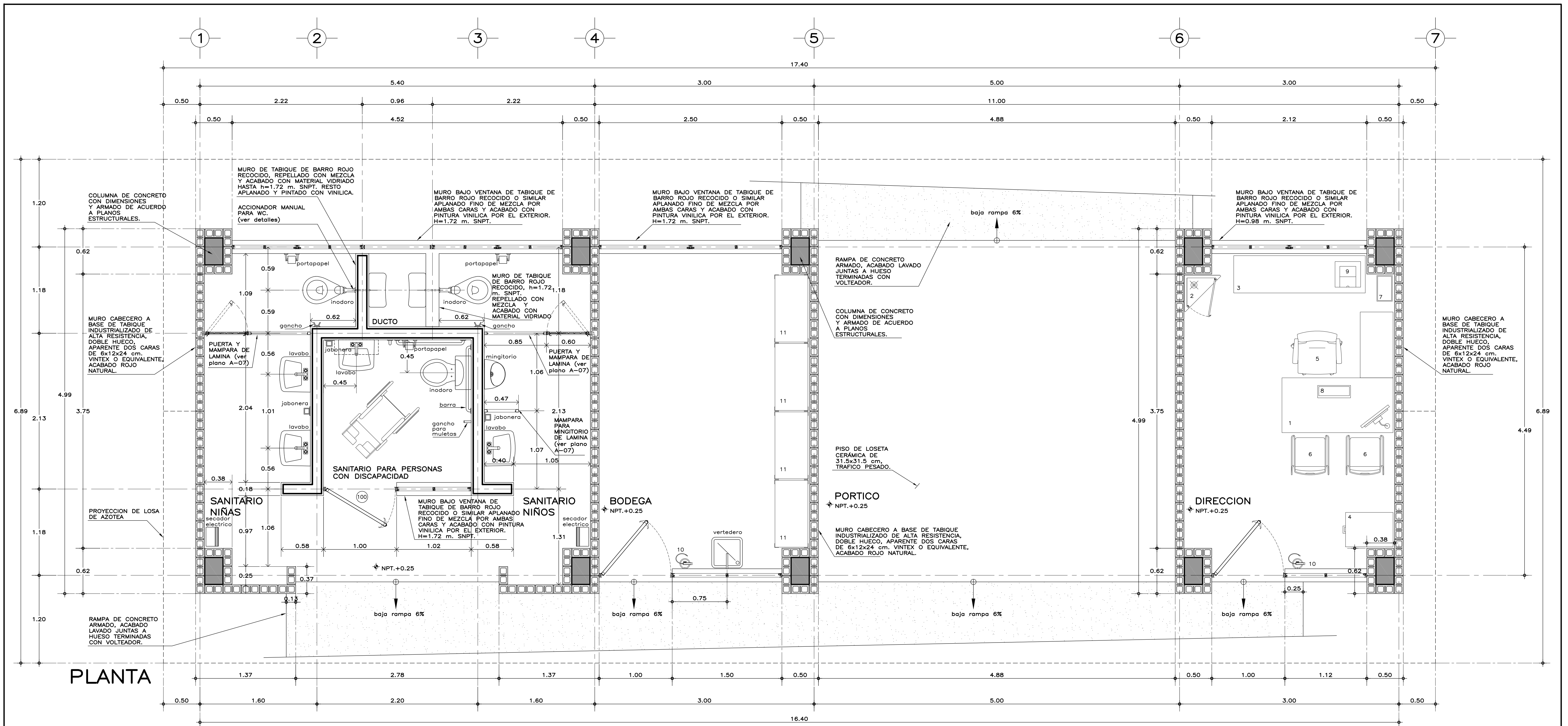
**PROGRAMA ESCUELAS DIGNAS**

**SANITARIOS, BODEGA, PORTICO Y DIRECCION GUIA MECANICA**

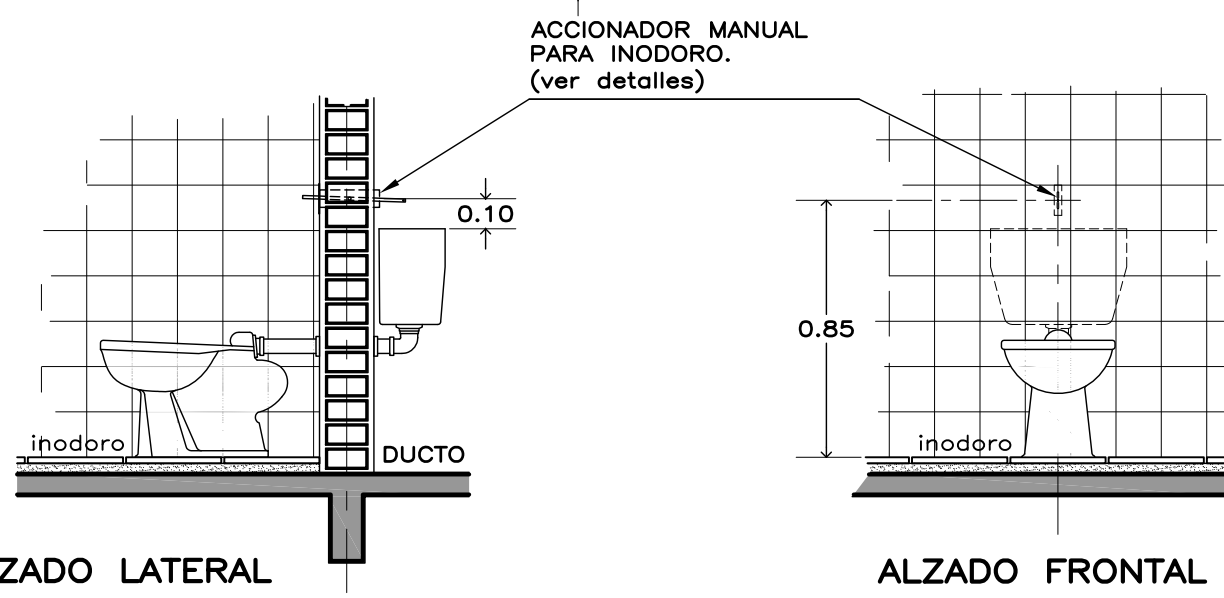
FECHA: ABRIL 2013  
 ESCALA: ACOT.: 1:25 METROS

PLANO No. **A-05**

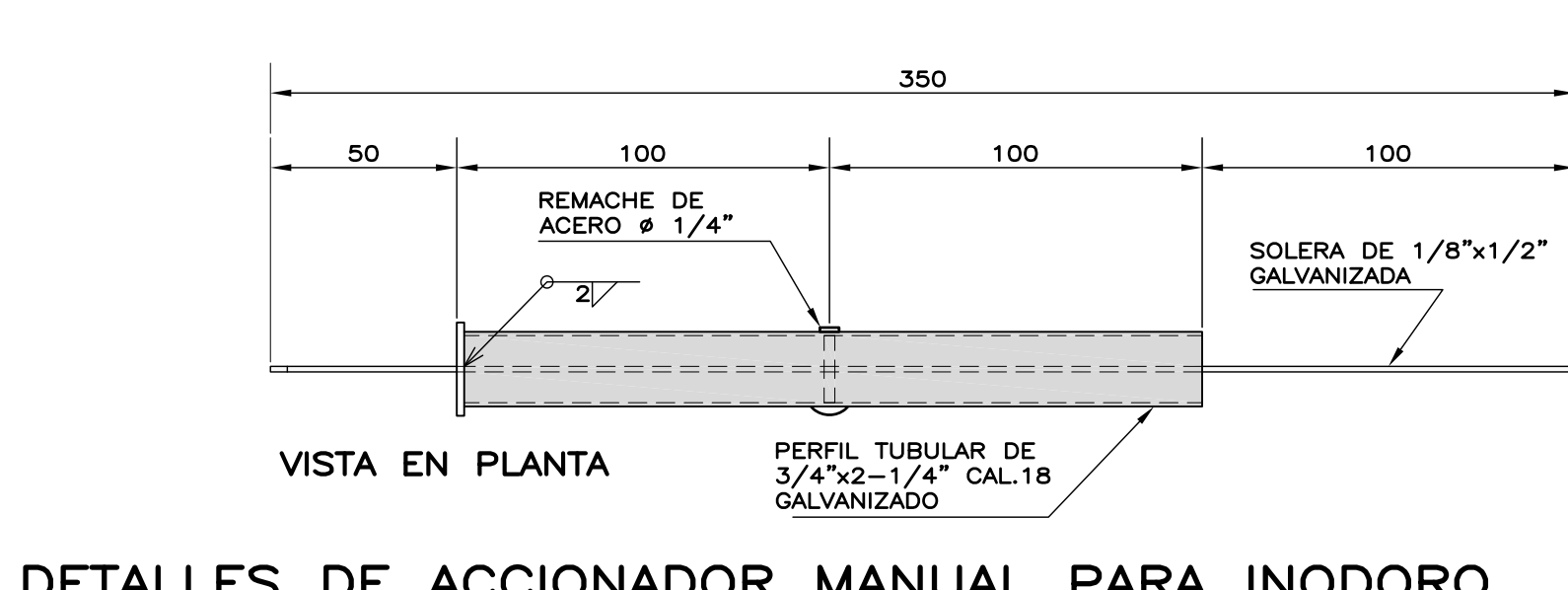




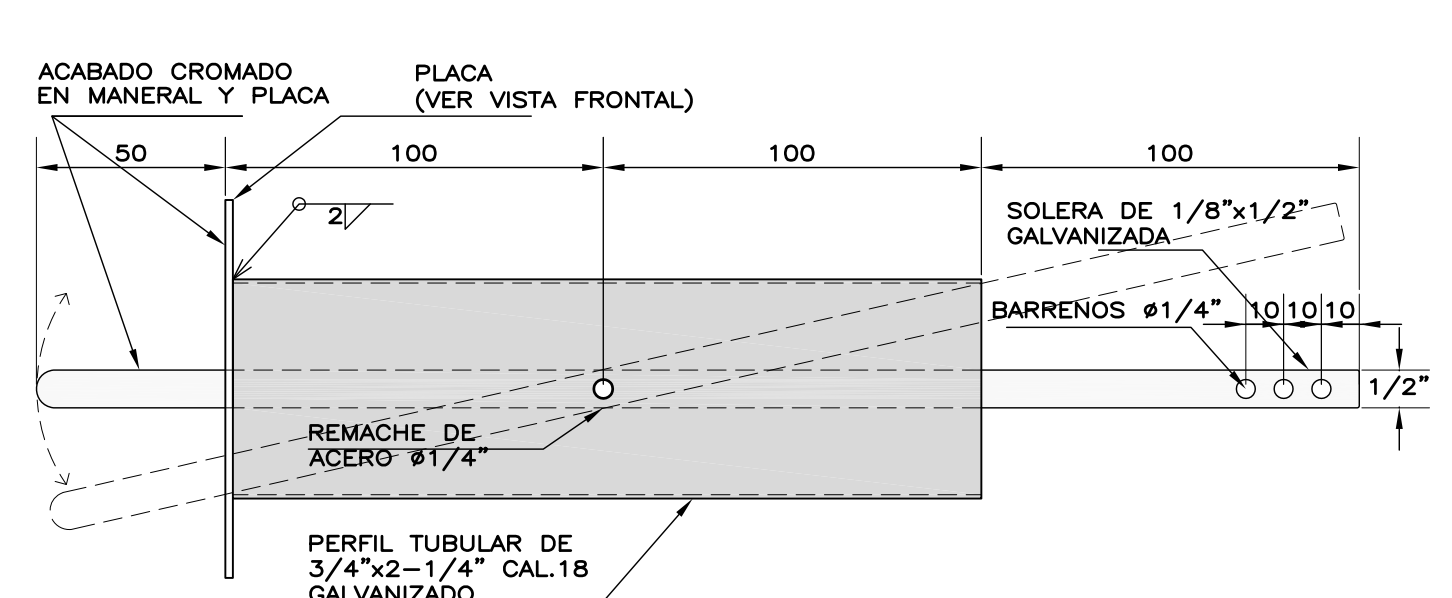
**PLANTA**



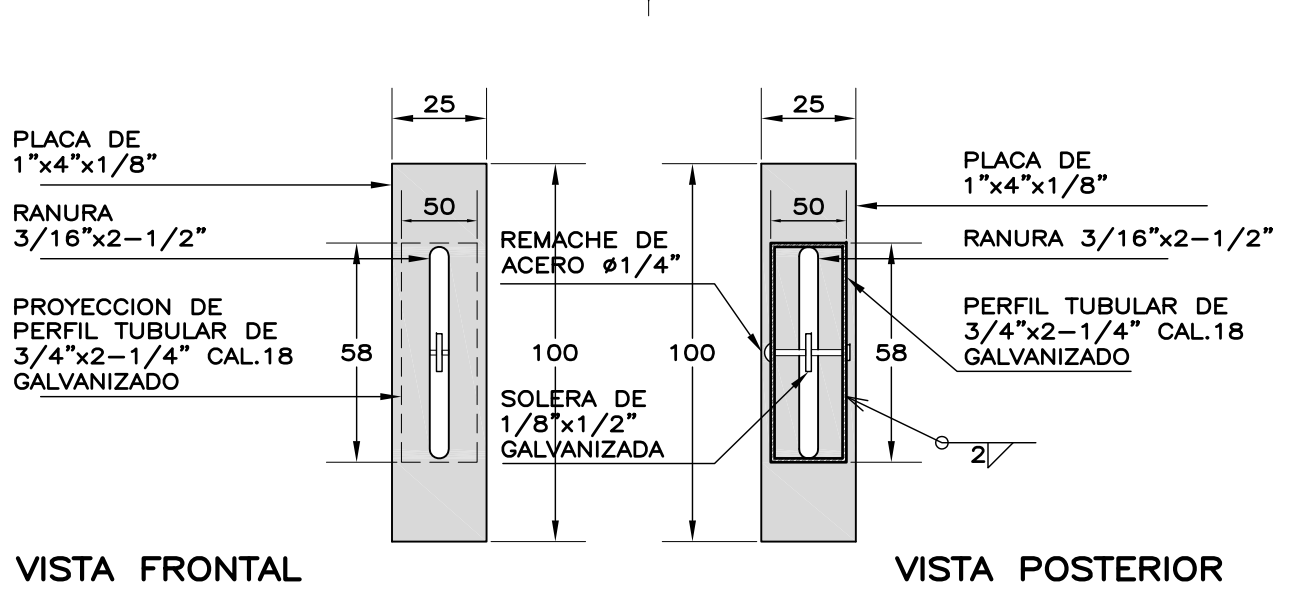
UBICACION DE ACCIONADOR



DETALLES DE ACCIONADOR MANUAL PARA INODORO. ESC. 1:2 cotas en mm.



VISTA LATERAL



VISTA FRONTAL VISTA POSTERIOR SISMISIDAD C-D

**MUEBLES DE BAÑO Y ACCESORIOS RELACION DE MOBILIARIO PLANOS COMPLEMENTARIOS**

- INODORO ALARGADO CON EXTENSION, CON DESCARGA DE 4.8 L., COLOR BLANCO, ACABADO PORCELANIZADO ALTO BRILLO Y TAPA DE POLIPROPILENO.
- INODORO ALARGADO CON ALTURA PARA PERSONAS CON DISCAPACIDAD (TAZA-TANQUE), CON DESCARGA DE 3.8 L., COLOR BLANCO, ACABADO PORCELANIZADO DE ALTO BRILLO Y ASIENTO DE POLIPROPILENO.
- MINGITORIO TIPO ECOLOGICO SECO, DE CERAMICA, ACABADO ESPEJO EN ESMALTE RECOCIDO; SELLO FABRICADO CON MEMBRANA DE SILICON Y HULE NATURAL (LATEX); CON DOS SOPORTES UNIVERSALES DE LAMINA GALVANIZADA S ACERO INOXIDABLE.
- LAVABO DE EMPOTRAR, COLOR BLANCO, ACABADO PORCELANIZADO ALTO BRILLO, CON SOPORTE UNIVERSAL TIPO COMERCIAL, CON LLAVE AHORRADORA DE AGUA FABRICADA EN LATON CROMADO, PRESION 0.2-4.0 kgf/cm<sup>2</sup>.
- LAVABO DE EMPOTRAR (PARA PERSONAS CON DISCAPACIDAD), COLOR BLANCO, ACABADO PORCELANIZADO ALTO BRILLO, CON LLAVE MEZCLADORA DE 4" FABRICADA EN LATON BAJO EN PLOMO CROMADO CON MANERILES DE PALANCA.
- GANCHO DOBLE DE SEMIEMPOTRAR DE LATON CROMADO.
- PORTAPEPEL CLASICA DE SEMIEMPOTRAR DE LATON CROMADO.
- JABONERA CLASICA DE SEMIEMPOTRAR DE LATON CROMADO.
- SECADOR DE MANOS TIPO CON CUERPO DE ACERO Y ESMALTE PORCELANIZADO DE CORRIENTE ELECTRICA.
- VERTEDERO DE SOBREPONER DE 41x41x40 cm. DE ACERO INOXIDABLE TIPO 304 CAL. 20.

- NOTAS GENERALES**
- LOS NIVELES ESTAN DADOS EN RELACION AL EDIFICIO, PARA EL NIVEL DE PISO TERMINADO (NPT), CON RESPECTO AL BANCO DE NIVEL, VER PLANO DE CONJUNTO CORRESPONDIENTE.
  - LAS COTAS A PAÑOS ESTAN DADAS CONSIDERANDO EL APLANADO.
  - VERIFICAR LA LOCALIZACION Y LAS DIMENSIONES DE CASTILLOS EN PLANOS ESTRUCTURALES CORRESPONDIENTES.
  - UTILIZAR ESTE PLANO SOLO PARA LOCALIZACION DE MOBILIARIO EN DIRECCION Y DE PUERTAS DE LAMINA, MUEBLES DE BAÑO Y ACCESORIOS EN SANITARIO.

No.	CODIFICACION	DESCRIPCION	CANT.
1	M10100002	ESCRITORIO CON ADIT. IZQUIERDO 152x76x75 cm.	1
2	ver plano	MUEBLE PARA ASTA BANDERA	1
3	M10100005	CREDENZA DOS PUERTAS CORREDIZAS 180x51x67 cm.	1
4	M10100152	ARCHIVERO MET. VER. 3 GAV. 47x65x101 cm.	1
5	M10100008	SILLON EJECUTIVO	1
6	M10100009	SILLA ESPECIAL TIPO CAPFCE	2
7	M10100031	CESTO METALICO PARA PAPELES	1
8	M50300103	COMPUTADORA	1
9	M50300101	IMPRESORA LASER 600 DPI	1
10	M51100006	EXTINGUIDOR DE POLVO QUIMICO SECO ABC	2
11	M10400054	ANAQUEL TIPO ESQUELETO DE 91.5x45 cm.	4

**ALTURA DE MUEBLES DE BAÑO EN cms. SNPT.**

MUEBLE	J. NIÑOS	PRIMARIA	SECUNDARIA EN ADELANTE
LAVABO	60	70	80
MINGITORIO	45	52	60

**UNIFED**  
**Instituto Nacional de la Infraestructura Física Educativa**

**PROGRAMA ESCUELAS DIGNAS**

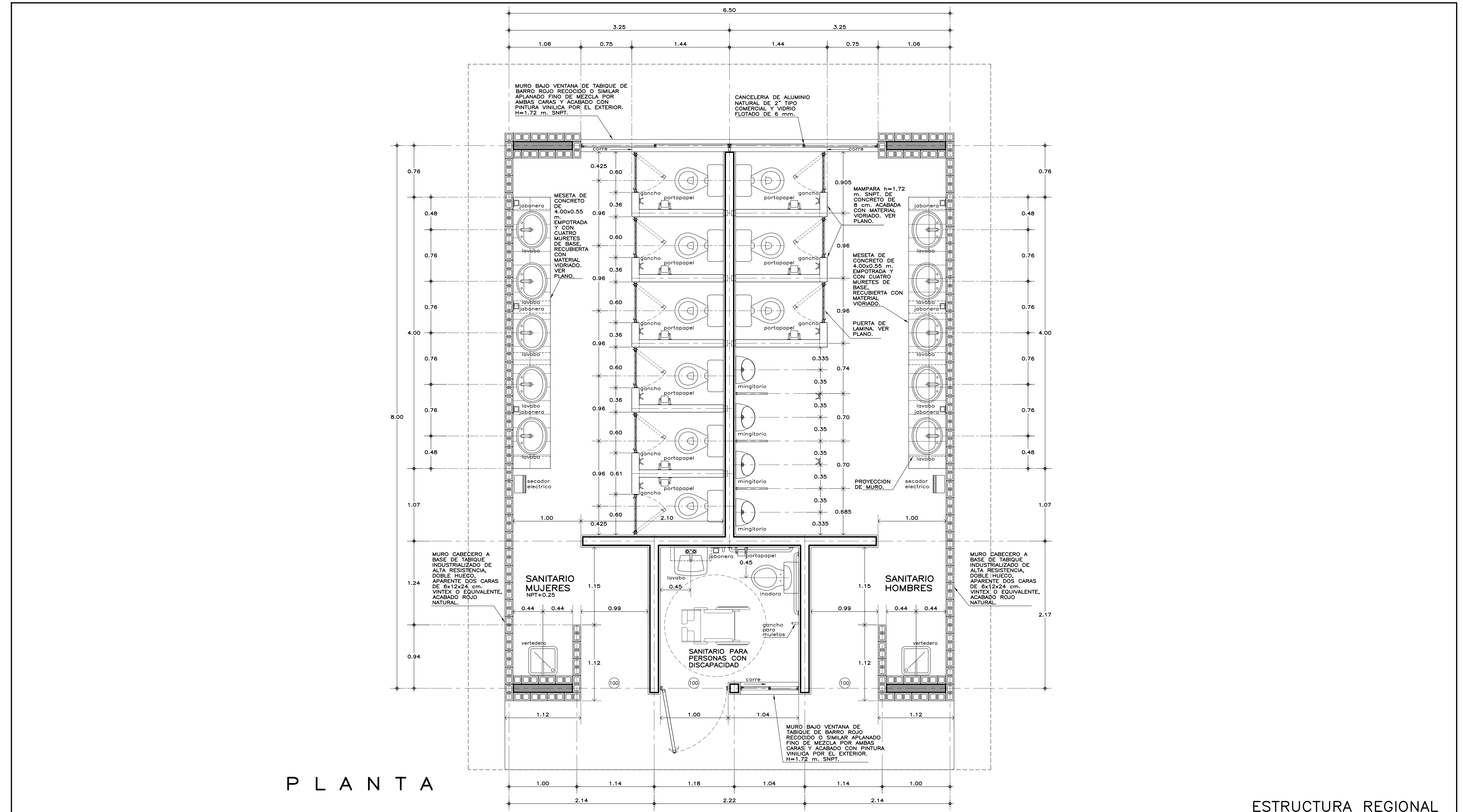
**SANITARIOS, BODEGA, PORTICO Y DIRECCION GUIA MECANICA**

DIRECTOR GENERAL: ARQ. EDUARDO HERNANDEZ PARDO  
 DIRECTOR DE INFRAESTRUCTURA: ING. MAURICIO NAIM NEMER  
 GERENTE DE PROYECTOS: ARQ. EMILIO A. MATEO GALGUERA

PROYECTO: ARQ. EMILIO A. MATEO G.  
 DISEÑO: ARQ. ALMA I. PATIÑO P.  
 REVISO: ARQ. BERNARDO SILVA B.  
 APROBADO: ESCO/SANUR-09VA-05\_GUA

JEFE DEL DEPARTAMENTO DE PROYECTOS ARQUITECTONICOS: ARQ. BERNARDO SILVA BALDERAS  
 SUBGERENTE DE ARQUITECTURA: ARQ. EFRAIN LOPEZ ORTEGA

PLANO No. **A-05**  
 FECHA: MAYO 2013  
 ESCALA: ACOT. 1:25 METROS



PLANTA

ESTRUCTURA REGIONAL

MUEBLES DE BAÑO Y ACCESORIOS RELACION DE MOBILIARIO PLANOS COMPLEMENTARIOS

- INODORO REDONDO TAZA-TANQUE CON DESCARGA DE 4.8 L., COLOR BLANCO, ACABADO PORCELANIZADO ALTO BRILLO Y TAPA DE POLIPROPILENO.
- INODORO ALARGADO CON ALTURA PARA PERSONAS CON DISCAPACIDAD (TAZA-TANQUE), CON DESCARGA DE 3.8 L., COLOR BLANCO, ACABADO PORCELANIZADO DE ALTO BRILLO Y ASIENTO DE POLIPROPILENO.
- MINGITORIO TIPO ECOLOGICO SECO, DE CERAMICA, ACABADO ESPEJO EN ESMALTE RECOCIDO; SELLO FABRICADO CON MEMBRANA DE SILICON Y HULE NATURAL (LATEX); CON DOS SOPORTES UNIVERSALES DE LAMINA GALVANIZADA 6 ACERO INOXIDABLE.
- LAVABO OVALADO DE SOBREPONER, COLOR BLANCO, ACABADO PORCELANIZADO DE ALTO BRILLO, CON LLAVE AHORRADORA DE AGUA FABRICADA EN LATON CROMADO, PRESION 0.2-4.0 kgf/cm2.
- LAVABO DE EMPOTRAR (PARA PERSONAS CON DISCAPACIDAD), COLOR BLANCO, ACABADO PORCELANIZADO ALTO BRILLO, CON LLAVE MEZCLADORA DE 4" FABRICADA EN LATON BAJO EN PLOMO CROMADO CON MANERALES DE PALANCA.
- GANCHO DOBLE DE SEMIEMPOTRAR DE LATON CROMADO.

- PORTAPAPEL CLASICA DE SEMIEMPOTRAR DE LATON CROMADO.
  - JABONERA CLASICA DE SEMIEMPOTRAR DE LATON CROMADO.
  - SECADOR DE MANOS TUBO CON CUERPO DE ACERO Y ESMALTE PORCELANIZADO DE CORRIENTE ELECTRICA.
  - VERTEDERO DE SOBREPONER DE 41x41x40 cm. DE ACERO INOXIDABLE TIPO 304 CAL. 20.
- LAS MAMPARAS PARA MINGITORIOS DE 0.46x1.20 m. Y LA PUERTA PARA MAMPARA, SERAN METALICAS, FORMADA POR TABLERO DE DUELA PARA ENSAMBLAR TIPO COMERCIAL No. 170 DE LAMINA GAL. No. 18 DE 170 mm. PROLAMSA O SIMILAR MARCO A BASE DE PERFILES DE SECCION CUADRADA TIPO COMERCIAL No. 157 Y P-150 DE LAMINA CAL. No. 18 DE 1-1/2"x1-1/2" (38x38 mm.) TABLERO SOLDADO A MARCO ACABADO CON PINTURA EPOXICA Y TERMINADO CON ESMALTE ALQUILADICO COLOR BLANCO.

PARA SANITARIOS DE JARDIN DE NIÑOS, SUMINISTRAR ASIENTO ENTRENADOR PARA NIÑOS (REDUCTOR ADAPTABLE). LA ALTURA DE LA POSICION DE LOS LAVABOS Y MINGITORIOS VARIARA DE ACUERDO AL NIVEL EDUCATIVO EN EL QUE SE IMPLEMENTEN. VER TABLA:

ALTURA DE MUEBLES DE BAÑO EN cms. SNPT.		
MUEBLE	J. NIÑOS PRIMARIA	SECUNDARIA EN ADELANTE
LAVABO	60	70
MINGITORIO	45	52

- LOS NIVELES ESTAN DADOS EN RELACION AL EDIFICIO, PARA EL NIVEL DE PISO TERMINADO (NPT.) CON RESPECTO AL BANCO DE NIVEL, VER PLANO DE CONJUNTO CORRESPONDIENTE.
  - LAS COTAS A PAÑOS ESTAN DADAS CONSIDERANDO EL APLANADO.
  - VERIFICAR LA LOCALIZACION Y LAS DIMENSIONES DE CASTILLOS EN PLANOS ESTRUCTURALES CORRESPONDIENTES.
  - UTILIZAR ESTE PLANO SOLO PARA LOCALIZACION DE MOBILIARIO EN DIRECCION Y DE PUERTAS DE LAMINA, MUEBLES DE BAÑO Y ACCESORIOS EN SANITARIO.
- A-01 PLANTAS GENERALES, ARQUITECTONICO
  - A-02 CORTES GENERALES, ARQUITECTONICO
  - A-03 FACHADAS GENERALES, ARQUITECTONICO
  - A-04 CORTES POR FACHADA, ARQUITECTONICO
  - A-05 SANITARIO, BODEGA, PORTICO Y DIRECCION, GUIA MECANICA
  - A-06 BARRAS DE APOYO PARA PERSONAS CON DISCAPACIDAD
  - A-07 PUERTA DE LAMINA PARA SANITARIO
  - A-08 SOPORTE PARA VERTEDERO
  - A-09 SOPORTE PARA LAVABO
  - A-10 MUEBLE PARA ASTA BANDERA
  - A-11 PLATAFORMA EN AZOTEA PARA TINACO
  - A-12 PLANTA, ALBAÑILERIA Y ACABADOS
  - A-13 LOCALIZACION, ALZADOS Y DETALLES, CANCELERIA

**INIFED**  
Instituto Nacional de la Infraestructura Física Educativa

PROYECTO: ARQ. EMILIO A. MATEO G.  
TITULO:  
REVISOR: ARQ. BERNARDO SILVA B.  
ARCHIVO: ESCUELAS SANITARIO-01A-05\_GUA

DIRECTOR GENERAL:  
ARQ. EDUARDO HERNANDEZ PARDO

DIRECTOR DE INFRAESTRUCTURA:  
ING. MAURICIO NAIME NEMER

GERENTE DE PROYECTOS:  
ARQ. EMILIO A. MATEO GALGUERA

PLANO No. **A-05**

FECHA: ABRIL 2013  
ESCALA: 1:25  
ACOT.: METROS

**PROGRAMA ESCUELAS DIGNAS**

**SANITARIOS, BODEGA, PORTICO Y DIRECCION**

**GUIA MECANICA**

JEFE DEL DEPARTAMENTO DE PROYECTOS ARQUITECTONICOS: ARQ. BERNARDO SILVA BALDERAS  
SUBGERENTE DE ARQUITECTURA: ARQ. EFRAIN LOPEZ ORTEGA